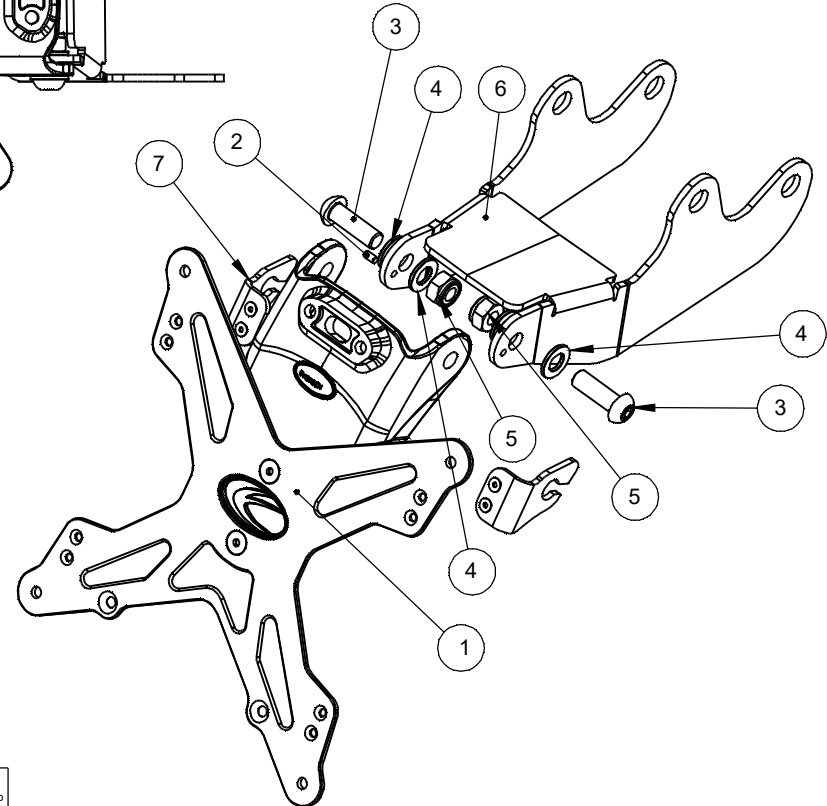
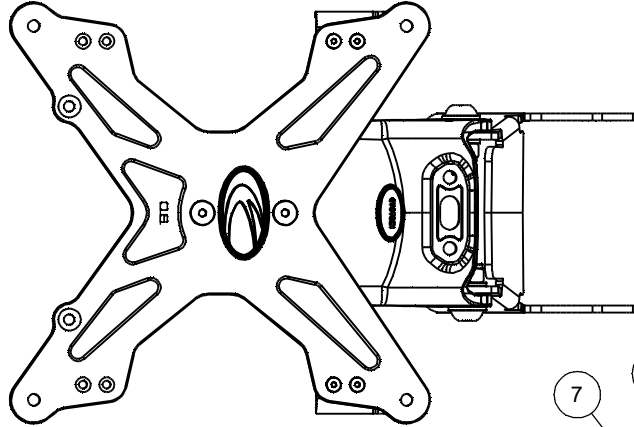
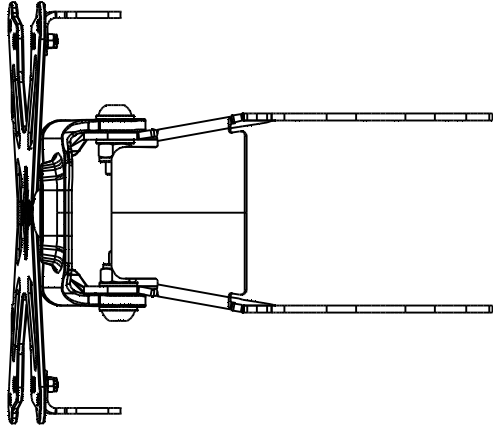


2	COD.PARTE/KIT	DESCRIZIONE	Q	MATERIALE
1	EPR-000 GENERICO	EPR-000 - Kit tabella portatarga a seconda del paese	1	
2	spina cil. ISO 2338-UNI 1707 d3 L6_inox A1	Spina cil. ISO 2338-UNI 1707 d3 L6_inox A1	1	Acciaio inox A1 DIN 1.4305 (X8CrNiS18-9)
3	VITE ISO-7380-M8x25p1.25_A2	VITE TBCE M8x25_inox A2	2	Acciaio inox A2-70 AISI 304
4	ISO 7089 UNI 6592 DIN 125-A_A2-M8	Rosetta piana ISO 7089 M8 INOX_A2	4	Acciaio inox A2-70 AISI 304
5	ISO 10511 UNI 7474 DIN 985-M8p1.25_inox A2	Dado basso ISO 10511 M8_inox A2 autobloc. nylook	2	Acciaio inox A2-70 AISI 304
6	ESTR-0230_A	ESTR-0230_A supporto	1	AL5754
7	SFK-01-B	SFK-01-B kit supp. frecce	1	vedi componenti singoli del kit



**EVOTECH**

SEVENTYONE SRL  
Zona Industriale 6g  
38055 Grigno - TN - Italy  
Tel: +39 0461 780184

e-mail riferimento:  
info@evotech-rc.it

DISEGNO PER SITO WEB

Proprietà Seventyone. Senza autorizzazione scritta della stessa il presente disegno non potrà essere utilizzato per la costruzione dell'oggetto rappresentato né venire comunicato a terzi o riprodotto.  
La società proprietaria tutela i propri diritti a rigore di legge.

DESCRIZIONE: N° FOGLIO: Foglio1 (WEB) DI: 3

COD.ASSIEME

REVISIONE:

ESTR-0230\_kit portatarga

ESTR-0230

SCALA FOGLIO: 1:3 mm

